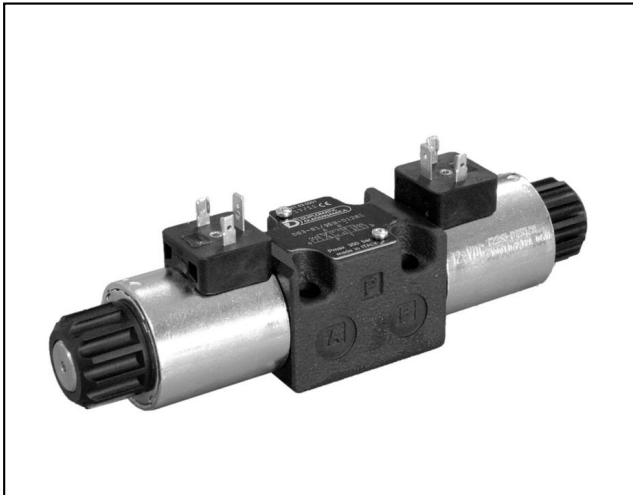


DS3

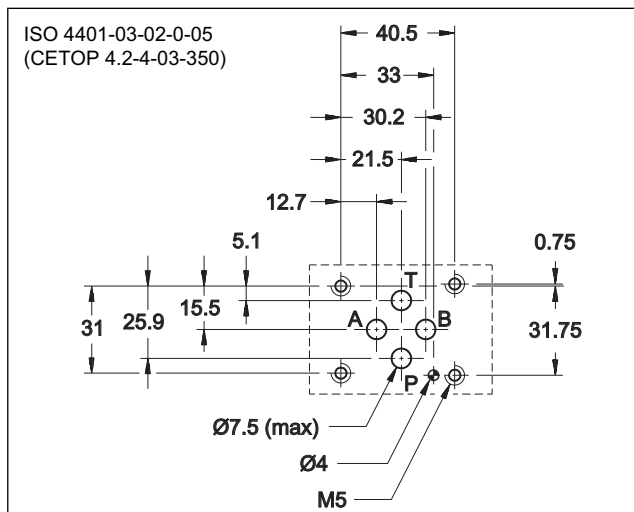
DIREKTGESTEUERTES WEGEVENTIL



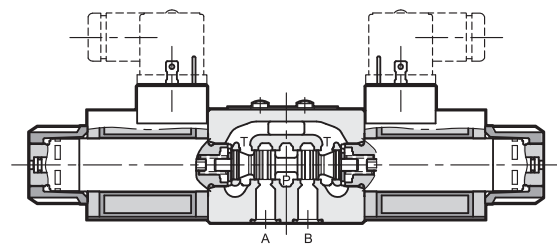
PLATTENAUFBAU ISO 4401-03 (CETOP 03)

p max 350 bar
Q max 100 l/min

BEFESTIGUNGSPLATTE



FUNKTIONSPRINZIP



- Direktgesteuertes Elektromagnetventil für eine Modularbauweise. Die Befestigungsplatte entspricht den Normen ISO 4401 (CETOP RP 121H).
- Der Ventilkörper besteht aus Eisenguss mit hoher Festigkeit und verfügt über breite Kammern, die die Strömungsverluste gering halten. Es werden Magnete mit austauschbaren Spulen und Kerne im Ölbad verwendet (siehe Abschnitt 7).

— Es wird in der Ausführung mit 3 und 4 Wegen, 2 oder 3 Stellungen und mit verschiedenen austauschbaren Kolben geliefert.

— Es ist mit Gleichstrom- oder Wechselstrommagneten lieferbar; die Gleichstrommagneten können auch mit Wechselstrom durch Stecker mit Gleichrichter versorgt werden (siehe Abschnitt 6.4 und 7.2).

— Das mit Gleichstrom betriebene Ventil DS3 ist auch in der Version mit Umschaltstufe (siehe Abschnitt 14) verfügbar.

— Verfügbar auch mit Zink-Nickel-Beschichtung, salznebelbeständig bis zu 600 Stunden.

— Manuelle Faltenbalgensteuerung, mit Druckknopf, mit mechanischer Raste, Hebelsteuerung und mit Einstellknopf verfügbar.

TECHNISCHE DATEN

(Werte für Mineralöl m. Viskosität 36 cSt u. 50°C)

Max. Betriebsdruck Anschlüsse P - A - B Anschluss T	bar	GS	WS
		350	160
Max. Förderstrom	l/min	100	
Strömungsverluste $\Delta p-Q$	siehe Abschn. 4		
Einsatzbereiche	siehe Abschn. 6		
Elektrische Merkmale	siehe Abschn. 7		
Elektrische Verbindungen	siehe Abschn. 11		
Umgebungstemperatur	°C	-20 / +50	
Flüssigkeitstemperatur	°C	-20 / +80	
Flüssigkeitsviskosität	cSt	10 ÷ 400	
Kontaminationsgrad der Flüssigkeit	nach ISO 4406:1999 Klasse 20/18/15		
Empfohlene Viskosität	cSt	25	
Gewicht: mit einer Spule mit zwei Spulen	kg	1,5	1,4
		2,0	2

1 - BESTELLBEZEICHNUNG

	D	S	3	-		/	11	-		/		
--	----------	----------	----------	---	--	---	-----------	---	--	---	--	--

Direktgesteuertes Wegeventil

Größe ISO 4401-03 (CETOP 03)

Kolbentyp (siehe Abschnitt 3)

S*	RSA*	TA	RK
SA*	RSB*	TB	
SB*		TA*	
		TB*	

Baureihen-Nummer (Nr. 10 bis 19 gleiche Abmessungen und Installation)

Dichtungen:
N = Dichtungen aus NBR für Mineralöle (**Standard**)
V = Dichtungen aus FPM für Spezialflüssigkeiten

Versorgungsspannung mit Gleichstrom

D12 = 12 V
D14 = 14 V
D24 = 24 V
D28 = 28 V
D48 = 48 V
D110 = 110 V
D125 = 125 V
D220 = 220 V
D00 = Ventil ohne Spule (siehe **HINWEIS 1**)

Versorgungsspannung mit Wechselstrom

A24 = 24 V - 50 Hz
A48 = 48 V - 50 Hz
A110 = 110 V - 50 Hz / 120 V - 60 Hz
A230 = 230 V - 50 Hz / 240 V - 60 Hz
A00 = Ventil ohne Spule (siehe **HINWEIS 1**)
F110 = 110 V - 60 Hz
F220 = 220 V - 60 Hz

Option:
/ **W7** = Zink-Nickel-Beschichtung. (siehe **HINWEIS 2**)
Nicht angeben, falls nicht erwünscht.

Handnotbetätigung:
weglassen wenn im Rohr eingebaut (**Standard**) (siehe Abschn. 13)
CM = manuelle Faltenbalgensteuerung
Nur für GS Ausführung:
CH = manuelle Hebelsteuerung
CP = Handbetätigung mit Druckknopf
CK = Handbetätigung mit Einstellknopf
CPK = Handbetätigung mit Druckknopf und mechanischer Raste

Elektrische Verbindung der Spule:
(siehe Abschnitt 11)

K1 = Anschluss für Würfelstecker Typ DIN 43650 (**Standard**)
K2 = Anschluss für Würfelstecker Typ AMP JUNIOR (erhältlich nur für die Spulen **D12** und **D24**)
K7 = Anschluss für Würfelstecker Typ Deutsch DT04-2P Stifteinsatzstecker (erhältlich nur für die Spulen **D12** und **D24**)

HINWEIS 1: Die Schraubringe zum Befestigen der Spulen und die entsprechenden O-Ringe sind im Lieferumfang enthalten.

HINWEIS 2: Die Standard-Oberflächenbeschichtung des Ventilkörpers ist eine schwarze Phosphatbeschichtung. Durch die Zink-Nickel-Beschichtung erhält das Ventil eine Salznebelbeständigkeit von 240 Stunden. Für 600 Stunden Salznebelbeständigkeit siehe Abschnitt 15.

(Test gemäß UNI EN ISO 9227 und Testauswertung nach UNI EN ISO 10289)

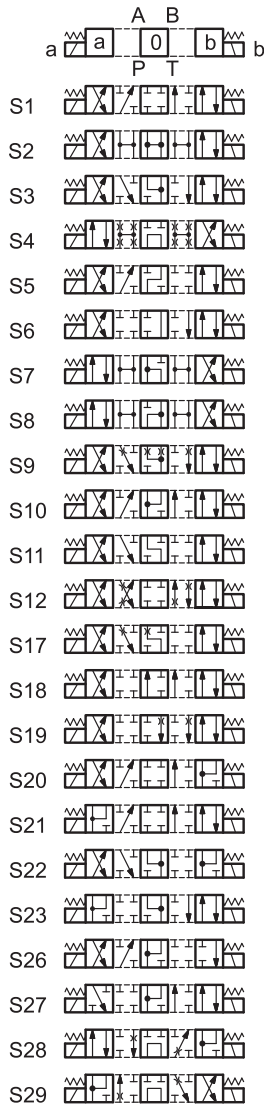
2 - HYDRAULISCHE DRUCKMEDIEN

Verwenden Sie Hydraulikflüssigkeiten auf Mineralölbasis Typ HL oder HM nach ISO 6743-4. Für diese Flüssigkeiten verwenden Sie Dichtungen aus NBR (Code N). Für Flüssigkeiten vom Typ HFDR (Phosphorester) verwenden Sie Dichtungen aus FPM (Code V). Wenn Sie andere Druckmedien verwenden, zum Beispiel HFA, HFB, HFC, wenden Sie sich bitte an unser technisches Büro.

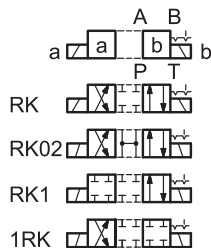
Der Betrieb mit Flüssigkeitstemperaturen über 80 °C führt zum schnellen Verfall der Qualität der Flüssigkeiten und Dichtungen. Die physikalischen und chemischen Merkmale der Flüssigkeit müssen beibehalten werden.

3 - KOLBENTYP

Ausführung S*:
2 Magnetspulen - 3 Stellungen
mit Federzentrierung



Ausführung RK:
2 Magnetspulen - 2 Stellungen
mit mechanischer Raste



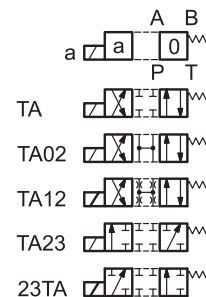
Ausführung SA*:
1 Magnetspule Seite A
2 Stellungen (mittig + seitlich)
mit Federzentrierung



Ausführung RSA*:
1 Magnetspule Seite A
2 Stellungen (seitlich + mittig)
mit Federzentrierung



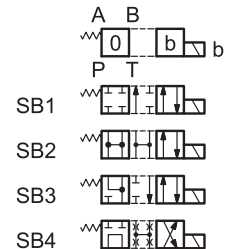
Ausführung TA:
1 Magnetspule Seite A
2 Außenstellungen mit
Rückholfeder



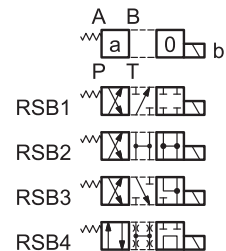
Ausführung TA*:
1 Magnetspule Seite A
2 Stellungen mit
Rückholfeder



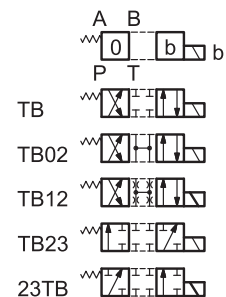
Ausführung SB*:
1 Magnetspule Seite B
2 Stellungen (mittig + seitlich)
mit Federzentrierung



Ausführung RSB*:
1 Magnetspule Seite B
2 Stellungen (seitlich + mittig)
mit Federzentrierung



Ausführung TB:
1 Magnetspule Seite B
2 Außenstellungen mit
Rückholfeder



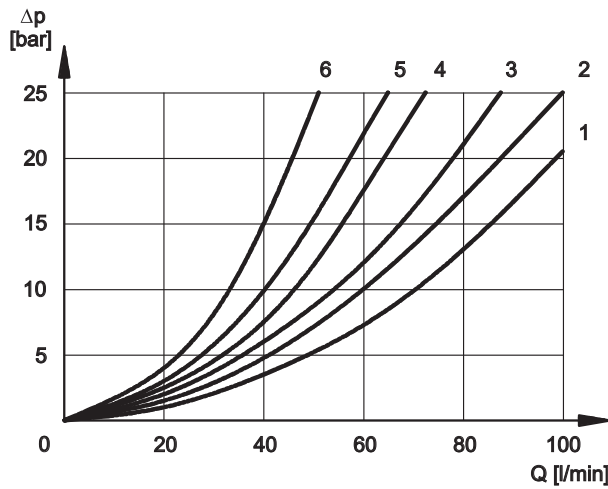
Ausführung TB*:
1 Magnetspule Seite B
2 Stellungen mit
Rückholfeder



Neben den hier angeführten Standardkolben sind auch Sonderkolben auf Anfrage lieferbar. Für deren Umsetzung wenden Sie sich bitte an unser technisches Büro.

4 - STRÖMUNGSVERLUSTE Δp -Q

(Werte für Viskosität 36 cSt und 50°C)



Für die Strömungsverluste zwischen den Leitungen A und B der Kolben S10, S20, S21, S22 und S23, die in Eilgangstellung arbeiten, gilt die Kennlinie 5.

DRUCKVERLUSTE DES UMGESCHALTETEN MAGNETVENTILS

KOLBEN	FLÜSSIGKEITSRICHTUNG			
	P→A	P→B	A→T	B→T
	DIAGRAMMKENNLINIEN			
S1, SA1, SB1	2	2	3	3
S2, SA2, SB2	1	1	3	3
S3, SA3, SB3, RSA3, RSB3	3	3	1	1
S4, SA4, SB4, RSA4, RSB4	5	5	5	5
S5	2	1	3	3
S6	2	2	3	1
S7, S8	4	5	5	5
S9	2	2	3	3
S10	1	3	1	3
S11	2	2	1	3
S12, S17, S19	2	2	3	3
S18	1	2	3	3
S20, S22	1	5	2	
S21, S23	5	1		2
S28	6	5	-	6
S29	5	6	6	-
TA, TB	3	3	3	3
TA02, TB02	2	2	2	2
TA23, TB23	3	3		
RK, RK02, RK1, 1RK	2	2	2	2

DRUCKVERLUSTE DES MAGNETVENTILS IN MITTELSTELLUNG

KOLBEN	FLÜSSIGKEITSRICHTUNG				
	P→A	P→B	A→T	B→T	P→T
	DIAGRAMMKENNLINIEN				
S2, SA2, SB2					2
S3, SA3, SB3, RSA3, RSB3			3	3	
S4, SA4, SB4, RSA4, RSB4					3
S5		4			
S6				3	
S7, S8			6	6	3
S10	3	3			
S11			3		
S18	4				
S22, S23			3	3	
S28, S29				6	

5 - UMSCHALTZEITEN

Die angegebenen Werte werden nach ISO 6403, mit Mineralöl mit Viskosität von 36 cSt bei 50°C aufgenommen.

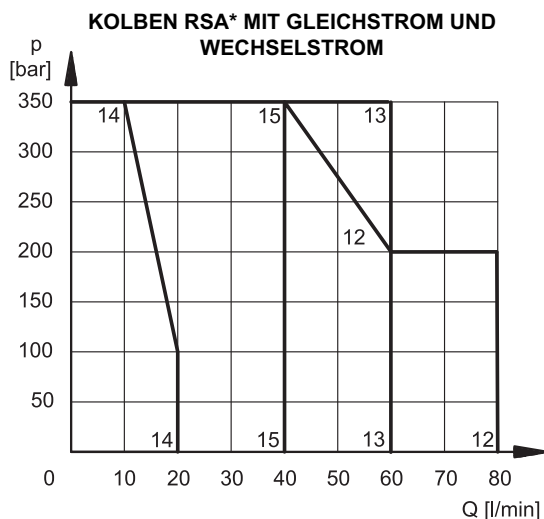
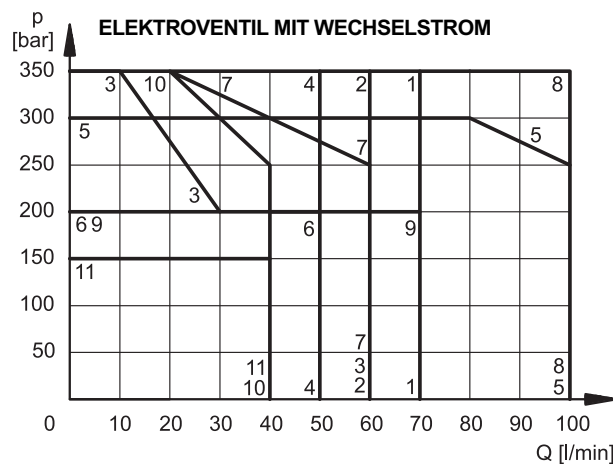
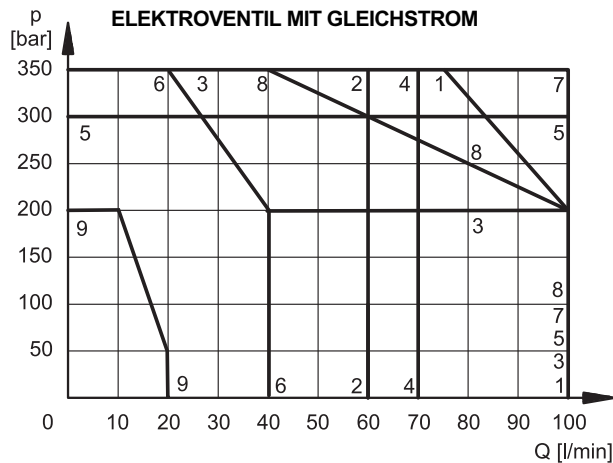
VERSORGUNGSTYP	ZEITEN (ms)	
	EINSCHALTUNG	AUSSCHALTUNG
GS	25 + 75	15 + 25
WS	10 + 25	15 + 40

6 - EINSATZBEREICHE

Die Kennlinien zeigen den Einsatzbereich des Ventils in Abhängigkeit des Durchflusses und des Drucks für die unterschiedlichen Ausführungen des Elektroventils. Die Werte werden nach dem ISO 6403 aufgenommen, mit Magnetspulen mit einer Ausgleichtemperatur und einer Spannung die 90% der Nennspannung ist. Die Werte werden mit Mineralöl Viskosität 36 cSt um 50 °C und Filter ISO 4406:1999 Klasse 18/16/13 aufgenommen.

Die Bereiche für den Kolben TA und TA02 sind auf 4-Wege Betrieb bezogen. Die Einsatzbereiche eines 4-Wege Ventils benutzt in 3-Wege mit verschlossenem oder strömungsfreiem Anschluss A oder B finden Sie in dem Diagramm auf die Folgeseite. Für die Leistungen der Elektroventile mit Gleichstrom, die mit Wechselstrom durch Stecker mit eingebautem Gleichrichter versorgt werden, siehe Abschnitt 6.4. Die Leistungen des Ventils mit Weichschaltung sind im Abschnitt 14 angegeben.

6.1 - Elektroventil mit Standardbetrieb



ELEKTROVENTIL MIT GS

KOLBEN	KENNLINIE	
	P→A	P→B
S1,SA1,SB1	1	1
S2,SA2,SB2	2	2
S3,SA3,SB3	3	3
S4,SA4,SB4	4	4
S5	5	5
S6	4	6
S7	4	4
S8	4	4
S9	7	7
S10	7	7
S11	4	6
S12	1	1
S17	4	4
S18	5	5
S19	4	4
S20	6*	6
S21	6	6*
S22	6	6
S23	6	6
S28	9*	9*
S29	9*	9*
TA, TB	7	7
TA02, TB02	8	8
TA23, TB23	2	2
RK	7	7
RK02	8	8
RK1, 1RK	7	7

ELEKTROVENTIL MIT WS

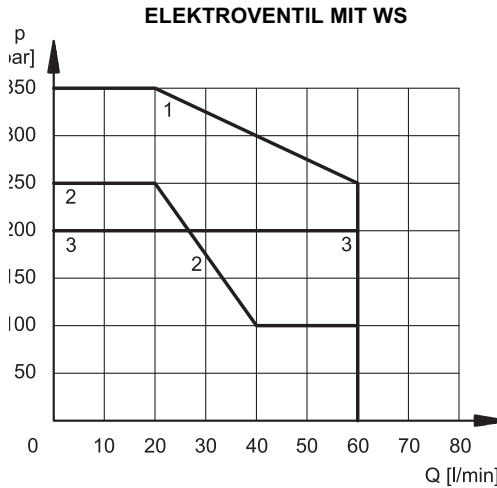
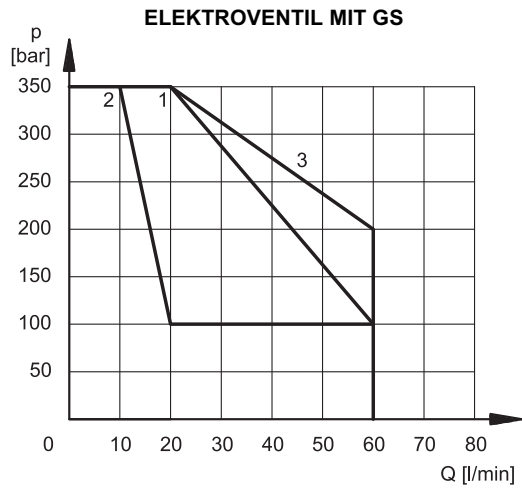
KOLBEN	KENNLINIE	
	P→A	P→B
S1,SA1,SB1	1	1
S2,SA2,SB2	2	2
S3,SA3,SB3	3	3
S4,SA4,SB4	2	2
S5	5	5
S6	6	6
S7	4	4
S8	4	4
S9	7	7
S10	8	8
S11	6	6
S12	2	2
S17	7	7
S18	5	5
S19	7	7
S20	10*	10
S21	10	10*
S22	10*	10
S23	10	11*
S28		
S29		
TA, TB	1	1
TA02, TB02	1	1
TA23, TB23	2	2
RK	8	8
RK02	9	9
RK1, 1RK	8	8

* Leistung von einem Ventil, das Leitungen A und B hat, von denen eine zur Kolbenseite und die andere zur Kolbenstangenseite von einem Zylinder mit Flächenverhältnis 2:1 verbunden werden.

KOLBEN	KENNLINIE
RSA1	12
RSA2	13
RSA3	14
RSA4	15

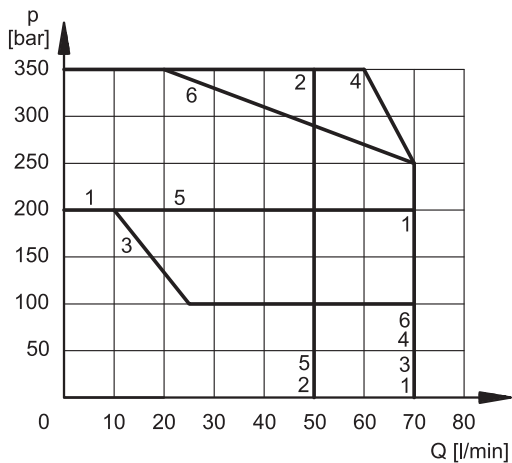
6.2 - Elektroventil 4/2 benutzt in 3/2

Einsatzbereiche eines 4-Wege Ventils verwendet in 3 Wege mit verschlossenem oder strömungsfreiem Anschluss A oder B.



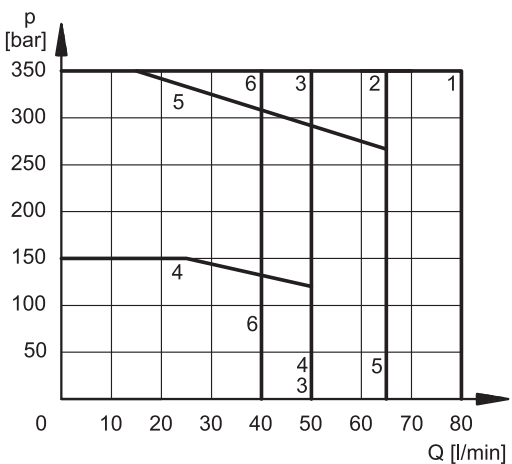
KOLBEN	KENNLINIE	
	GS	WS
TA gegendr. A TB gegendr. B	1	1
TA02 gegendr. A TB02 gegendr. B	1	1
TA gegendr. B TB gegendr. A	2	1
TA02 gegendr. B TB02 gegendr. A	3	3

6.3 - Elektroventil mit WS mit Spule A110 versorgt mit 110V - 60 Hz



KOLBEN	KENNLINIE	
	P→A	P→B
S1, SA1, SB1	1	1
S2, SA2, SB2	2	2
S3, SA3, SB3	3	3
S4, SA4, SB4,	4	4
S9	5	5
TA, TB	2	2
RK	6	6

6.4 - Elektroventil mit GS versorgt mit WS mit der Benutzung der Würfelstecker mit angebaut Gleichrichter



KOLBEN	KENNLINIE	
	P→A	P→B
S1, SA1, SB1	2	2
S2, SA2, SB2	3	3
S3, SA3, SB3	4	4
S4, SA4, SB4	2	2
S9	5	5
TA, TB	6	6
RK	1	1

7 - ELEKTRISCHE MERKMALE

7.1 - Magnetspulen

Magnetspulen bestehen aus zwei Teilen: dem Spulenhalter und der Spule. Der in das Ventilgehäuse eingeschraubte Spulenhalter enthält den verschleißfrei in Öl laufenden Anker. Der mit dem rücklaufenden Öl in Verbindung stehende Innenteil sichert eine gute Wärmeabführung.

Die Spule wird mit einer Rändelmutter auf dem Spulenhalter befestigt, und kann gedreht werden, sofern es die Einbauverhältnisse zulassen.

Schutz gegen Verwitterung EN 60529

Verbinder	IP 65	IP 67	IP 69 K
K1 DIN 43650	x (*)		
K2 AMP JUNIOR	x	x (*)	
K7 DEUTSCH DT04 Stifteinsatz	x	x	x (*)

(*): Die Schutzart ist nur mit verkabelten und korrekt installierten Verbindern gesichert

ÄNDERUNG DER VERSORGUNGSSPANNUNG	± 10% V _{nenn}
MAX. EINSCHALTFREQUENZ	18.000 Ein/Stunde
EINSCHALTZEIT	100%
ELEKTROMAGNETISCHE VERTRÄGLICHKEIT (EMV) (HINWEIS)	nach den Normen 2004/108 EU
NIEDRIGE SPANNUNG	nach den Normen 2006/95 EU
SCHUTZKLASSE: Wicklungsisolierung (VDE 0580) Imprägnierung: GS Ventil WS Ventil	Klasse H Klasse F Klasse H

HINWEIS: Um die Abfallzeiten weiter zu vermindern, empfiehlt man die Benutzung von Verbindern Typ H, die Überspannungen durch die Öffnung des elektrischen Kreises für die Spulensversorgung vermeiden (siehe Kat. 49 000).

7.2 - Strom und aufgenommene elektrische Leistung des Elektroventils mit Gleichstrom

Die Tabelle zeigt die Aufnahmewerte der verschiedenen Spulen für eine elektrische Versorgung mit Gleichstrom.

Durch den Einsatz von Verbindern mit eingebauten Brückengleichrichtern Typ 'D' (siehe Kat. 49 000) können die Spulen (mit Ausnahme der Spule D12) mit Wechselstrom gespeist werden (50 oder 60 Hz), wobei eine Einsatzbeschränkung (siehe Diagramm am Abschn. 6.4) zu berücksichtigen ist.

Spulen für Gleichstrom (Werte ± 10%)

	Nennspannung [V]	Widerstand um 20°C [Ω]	aufgen. Strom [A]	aufgen. Leistung [W]	Spulencode		
					K1	K2	K7
D12	12	4,4	2,72	32,7	1903080	1903100	1902940
D14	14	7,2	1,93	27	1903086		
D24	24	18,6	1,29	31	1903081	1903101	1902941
D28	28	26	1,11	31	1903082		
D48	48	78,6	0,61	29,5	1903083		
D110	110	423	0,26	28,2	1903084		
D125	125	550	0,23	28,6	1903087		
D220	220	1692	0,13	28,2	1903085		

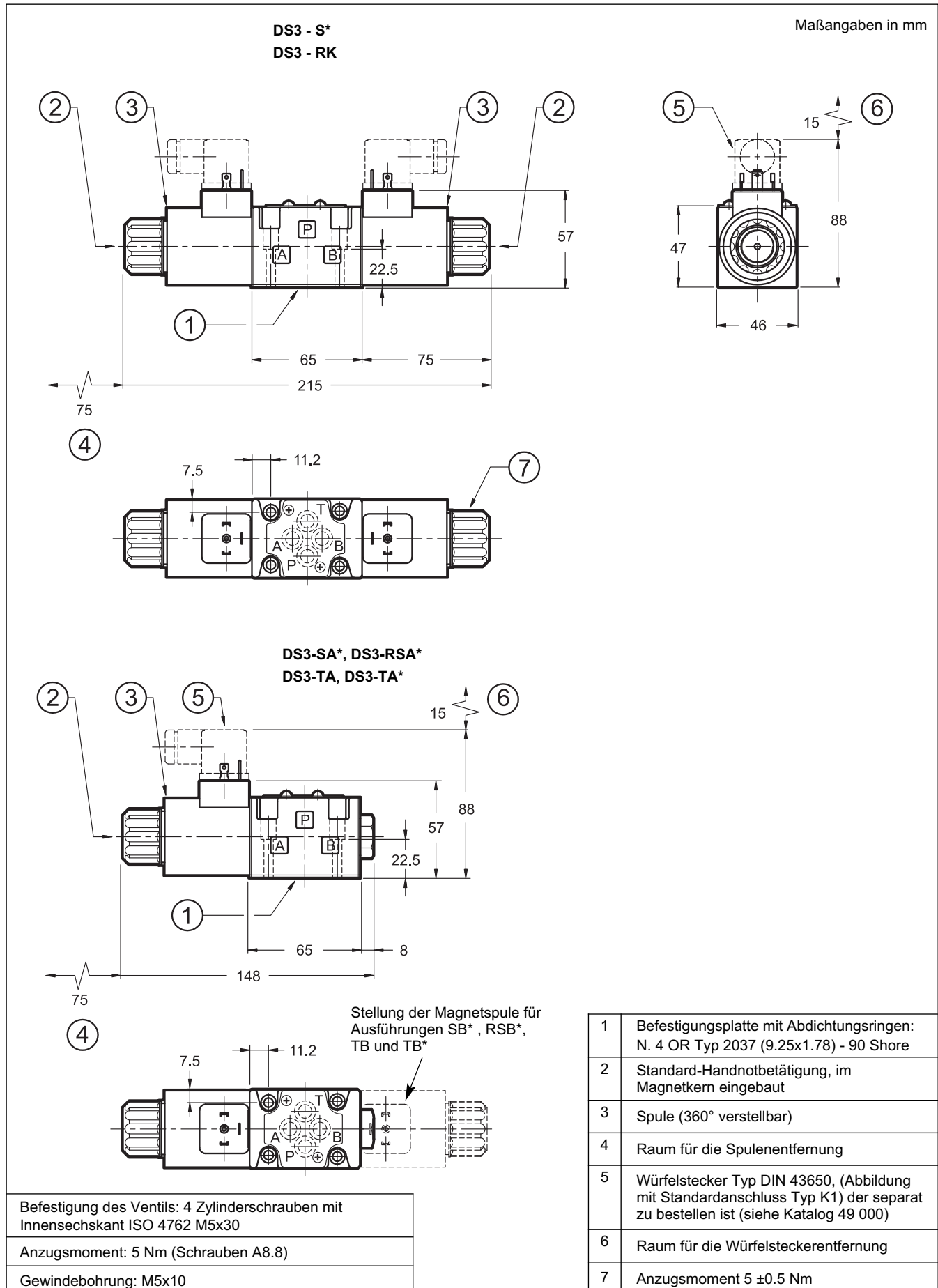
7.3 - Strom und aufgenommene elektrische Leistung des Elektroventils mit Wechselstrom

Die Tabelle zeigt die Anzug- und Daueraufnahmewerte für eine elektrische Versorgung mit Wechselstrom.

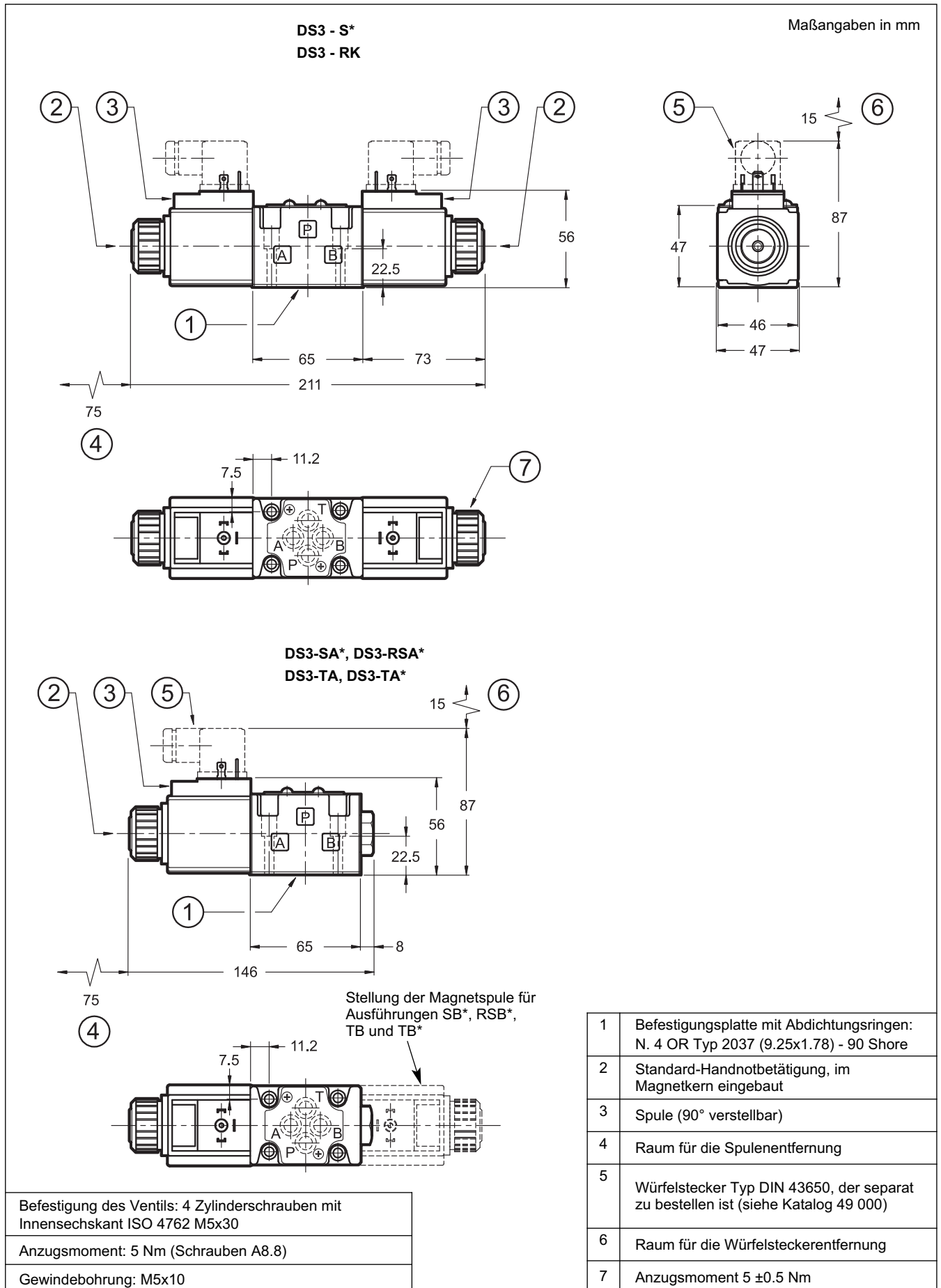
Spulen für Wechselstrom (Werte ± 5%)

Suffix	Nennspannung [V]	Frequenz [Hz]	Widerstand um 20°C [Ω]	aufgen. Anzugstrom [A]	aufgen. Dauerstrom [A]	aufgen. Anzugleistung [VA]	aufgen. Dauerleistung [VA]	Spulen Code K1
A24	24	50	1,46	8	2	192	48	1902830
A48	18	50	5,84	4,4	1,1	204	51	1902831
A110	110V-50Hz 120V-60Hz	50/60	32	1,84	0,46	192	48	1902832
				1,56	0,39	188	47	
A230	230V-50Hz 240V-60Hz		140	0,76	0,19	176	44	1902833
				0,6	0,15	144	36	
F110	110	60	26	1,6	0,4	176	44	1902834
F220	220		106	0,8	0,2	180	45	1902835

8 - ABMESSUNGEN UND ANSCHLÜSSE DES ELEKTROVENTILS MIT GLEICHSTROM



9 - ABMESSUNGEN UND ANSCHLÜSSE DES ELEKTROVENTILS MIT WECHSELSTROM

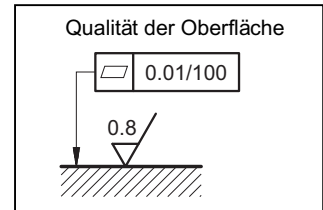


Befestigung des Ventils: 4 Zylinderschrauben mit Innensechskant ISO 4762 M5x30
Anzugsmoment: 5 Nm (Schrauben A8.8)
Gewindebohrung: M5x10

10 - INSTALLATION

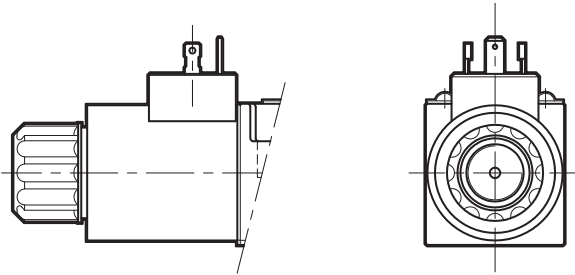
Die Montage ist in den Ausführungen mit Federzentrierung und Rückholfeder frei; die Längsachse der Ventile in der Ausführung RK - ohne Feder und mit mechanischer Raste - soll waagrecht sein. Die Ventilbefestigung erfolgt durch Schrauben oder Zugstangen auf einer Planfläche dessen Ebenheits- und Rauheitswerte höher oder gleich zu denjenigen sind, wie nebenan gezeigt werden.

Die Nichtbeachtung der minimalen Ebenheits- und Rauheitswerte kann Leckagen zwischen dem Ventil und der Befestigungsplatte verursachen.

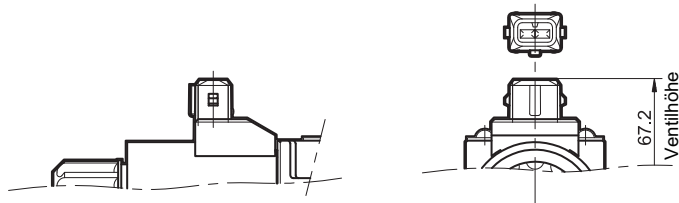


11 - ELEKTRISCHE VERBINDUNGEN

Verbindung für Würfelstecker
Typ DIN 43650
Code **K1 (Standard)**
Code **WK1** (version W7)



Verbindung für Würfelstecker
Typ AMP JUNIOR
Code **K2**



Verbindung für Würfelstecker
Typ DEUTSCH DT06-2S
Stifteinsatzstecke
Code **K7**



Verbindung für Würfelstecker
Typ DEUTSCH DT06-2S
Stifteinsatzstecke - Spule mit Diode
Code **WK7D** (version W7)

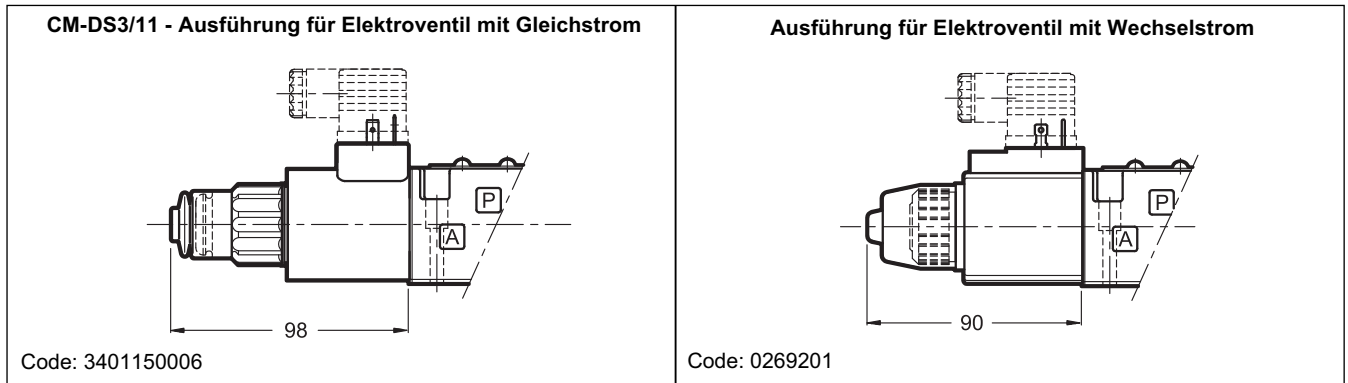


12 - WÜRFELSTECKER

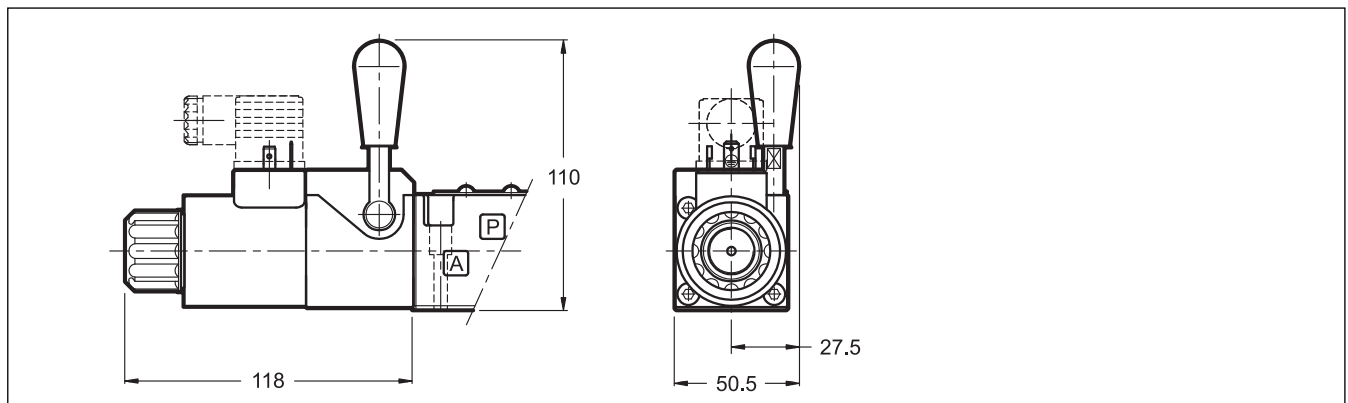
Die Elektroventile werden ohne Stecker geliefert. Steckverbinder für K1-Verbindungen (DIN 43650) kann separat bestellt werden. Siehe Katalog 49 000.

13 - HANDBETÄTIGUNGEN

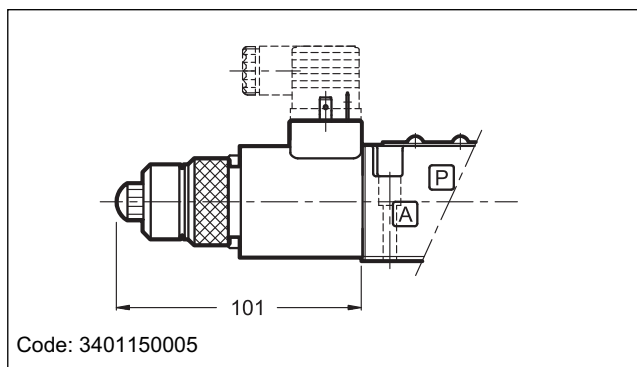
13.1 - Manuelle Faltenbalgensteuerung



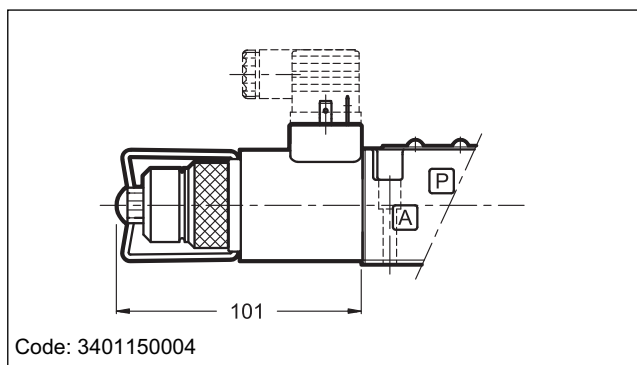
13.2 - CH-DS3/11 manuelle Hebelsteuerung (nur für Elektroventil mit Gleichstrom)



13.3 - CP-DS3/10 Handbetätigung mit Druckknopf (nur für Elektroventil mit Gleichstrom)



13.5 - CPK-DS3/10 Handbetätigung mit Druckknopf und mechanischer Raste (nur für Elektroventil mit Gleichstrom)



13.4 - CK-DS3/10 Handbetätigung mit Einstellknopf (nur für Elektroventil mit Gleichstrom)



14 - AUSFÜHRUNGEN FÜR ELEKTROVENTILE MIT GLEICHSTROM

14.1 - Bestellbezeichnung

<div style="display: flex; justify-content: space-around; font-weight: bold; font-size: 1.2em;"> DS3-/13-/F </div>	<p>Elektroventil mit direkter Steuerung</p> <p>Größe ISO 4401-03 (CETOP 03)</p> <p>Kolbentyp _____</p> <p>S1 TA12 S2F TB12 S4F TA23 S9 TB23 S12</p> <p>Baureihen-Nummer _____ (Nr. 10 bis 19 gleiche Abmessungen und Installation)</p> <p>Dichtungen: _____ N = Dichtungen aus NBR für Mineralöle (Standard) V = Dichtungen aus FPM für Spezialflüssigkeiten</p> <p>HINWEIS: Die Standard-Oberflächenbeschichtung des Ventilkörpers ist eine schwarze Phosphatbeschichtung.</p> <p>Durch die Zink-Nickel-Beschichtung erhält das Ventil eine Salznebelbeständigkeit von 240 Stunden. Für 600 Stunden Salznebelbeständigkeit siehe Abschnitt 15.</p> <p>(Test gemäß UNI EN ISO 9227 und Testauswertung nach UNI EN ISO 10289)</p>
	<p style="text-align: right;">Option: / W7 = Zink-Nickel-Beschichtung. (siehe HINWEIS) Nicht angeben, falls nicht erwünscht.</p> <p style="text-align: right;">Manuelle Steuerung (siehe Abschn. 1 und 13)</p> <p style="text-align: center;">Weichschaltung</p> <p>Elektrische Verbindung der Spule: (siehe Abschnitt 11)</p> <p>K1 = Anschluss für Würfelstecker Typ DIN 43650 (Standard)</p> <p>K2 = Anschluss für Würfelstecker Typ AMP JUNIOR (erhältlich nur für die Spulen D12 und D24)</p> <p>K7 = Anschluss für Würfelstecker Typ Deutsch DT04-2P Stifteinsatzstecker (erhältlich nur für die Spulen D12 und D24)</p> <p>Versorgungsspannung</p> <p>D12 = 12 V D24 = 24 V D28 = 28 V D110 = 110 V D220 = 220 V</p>

Durch diese Ausführung werden Beschleunigung und Verzögerung der Hydraulikzylinder durch eine verlangsamt Kolbenbewegung weich gemacht.

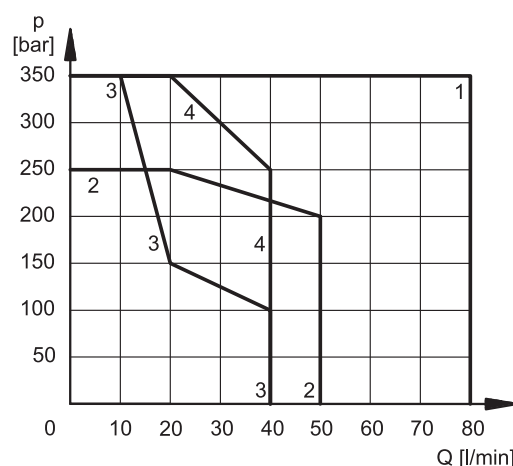
Für diese Ausführung muss der Kolben S9 statt des Types S3 benutzt werden.

Das nebenstehende Diagramm zeigt die Verwendungsgrenzen der Kolben, die in der Ausführung mit Weichschaltung verfügbar sind und diebetreffenden Einschaltzeiten. Die angegebenen Werte werden nach ISO 6403, mit Mineralöl mit Viskosität von 36 cSt bei 50°C aufgenommen.

Die Schaltzeit des Kolbens wird von der Viskosität und daher Temperatur der Flüssigkeit beeinflusst.

Die Ausschaltzeiten ändern sich auch in abhängig von den Durchflussstrom- und Betriebsdruckwerten des Ventils.

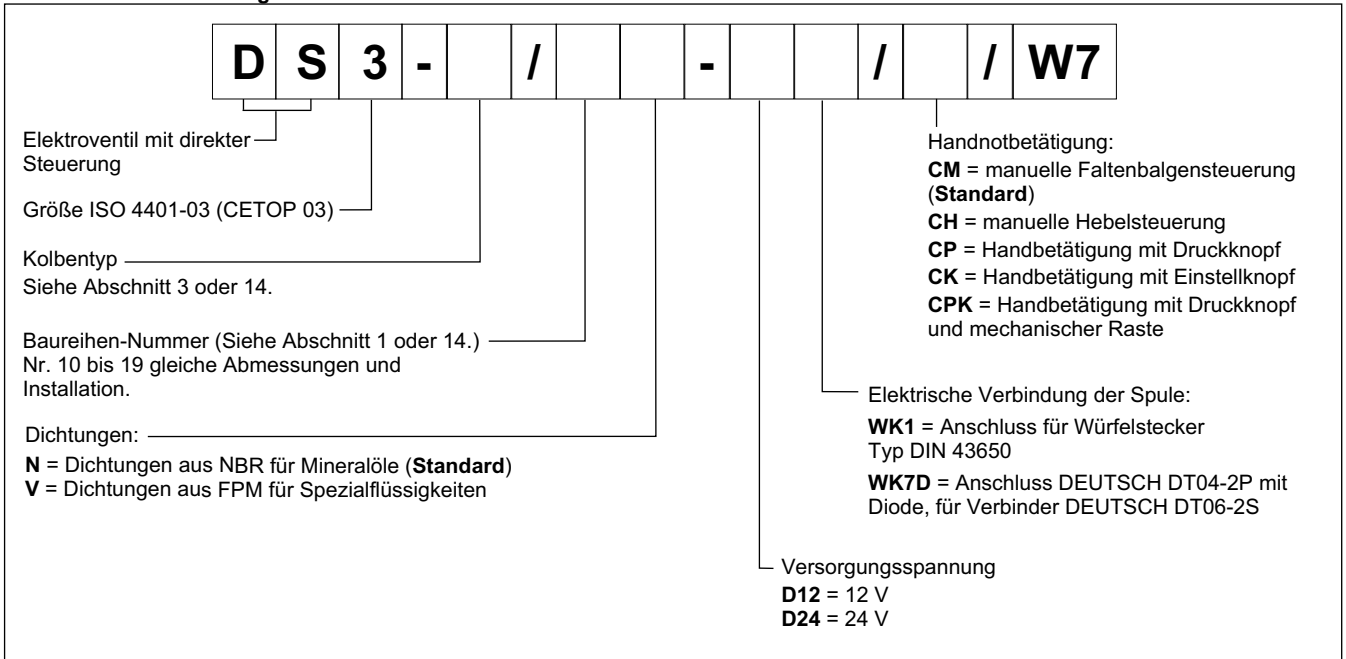
Für einen einwandfreien Betrieb der Weichschaltung, sollte man feststellen, dass die Magnetspulen immer voll mit Öl sind. Dazu empfiehlt man, ein Gegendruckventil mit Eichung 1 + 2 bar auf der Leitung T zusammenzubauen.



KOLBEN	KENNLINIE	ZEITEN [ms]	
		EINSCHALTUNG	AUSSCHALTUNG
S1, S12,	1	350	200 + 300
S2F	2	400	100 + 250
S4F	4	350	150 + 300
S9	1	400	200 + 300
TA12, TB12	3	180	200 + 300
TA23, TB23		300	200 + 300

15 - AUSFÜHRUNG MIT ERHÖHTER KORROSIONSBESTÄNDIGKEIT

15.1 - Bestellbezeichnung



15.2 - Korrosionsbeständigkeit

Ventile in dieser Ausführung sind an den beanspruchten Stellen mit einer Zink-Nickel-Beschichtung versehen und somit **600** Stunden im Salznebel beständig (Test gemäß UNI EN ISO 9227 und Testauswertung nach UNI EN ISO 10289).

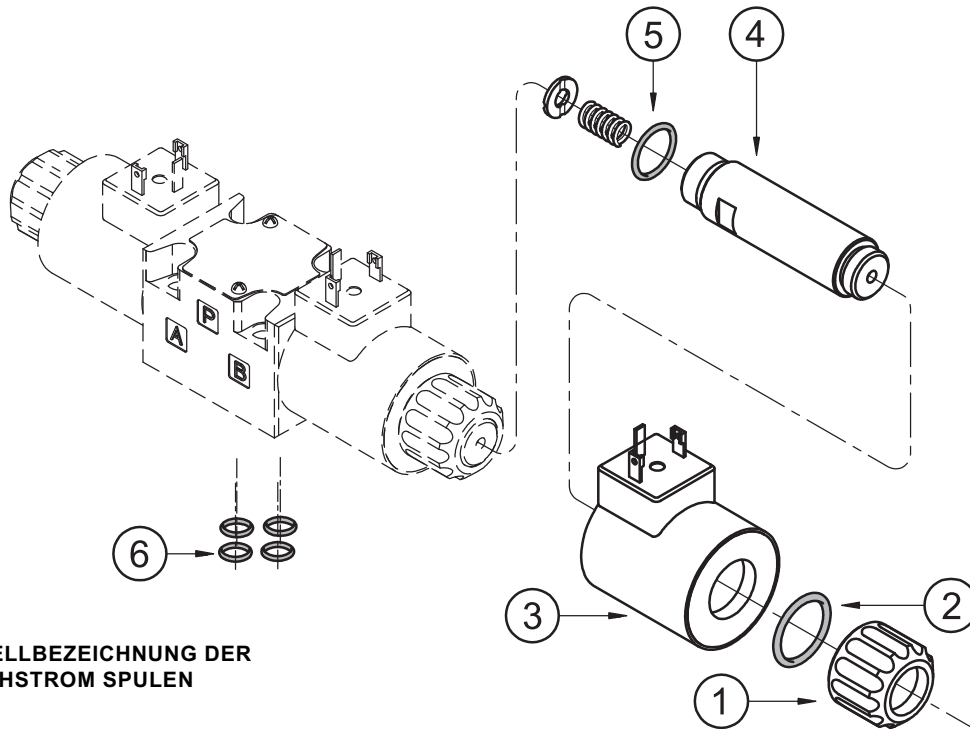
Die manuelle Faltenbalgsteuerung (CM) ist zum Schutz des Magnetrohres standardmäßig montiert.

15.3 - Spulen für Gleichstrombetrieb

Die Spulen sind mit einer Zink-Nickel-Beschichtung versehen.
 Die Spule WK7D enthält eine Suppressordiode zum Schutz vor Spannungsspitzen in den Umschaltphasen.
 In der Umschaltphase reduziert die Schutzdiode die von der Wicklung abgegebene Energie und begrenzt die Spannung bei der Spule D12 auf 31.4V und bei der Spule D24 auf 58.9 V.

	Nennspannung [V]	Widerstand um 20°C [Ω]	aufgen. Strom [A]	aufgen. Leistung [W]	Spulencode	
					WK1	WK7D
D12	12	4,4	2,72	32,7	1903050	1903400
D24	24	18,6	1,29	31	1903051	1903401

16 - ERSATZTEILEN FÜR ELEKTROVENTIL MIT GLEICHSTROM



BESTELLBEZEICHNUNG DER GLEICHSTROM SPULEN

C 22S3 - /

Versorgungsspannung

- D12** = 12 V
- D14** = 14 V
- D24** = 24 V
- D28** = 28 V
- D48** = 48 V
- D110** = 110 V
- D125** = 125 V
- D220** = 220 V

Baureihen-Nummer:
10 = für K7
11 = für K1, WK1, K2
 und WK7D

Elektrische Verbindung der Spule:
 (siehe Abschnitt 11)

- K1** = Anschluss für Würfelstecker
Typ DIN 43650
- K2** = Anschluss für Würfelstecker
Typ AMP JUNIOR (verfügbar nur für
Spulen **D12** und **D24**)
- K7** = Anschluss für Würfelstecker
Typ Deutsch DT04-2P Stifteinsatz-
stecker (verfügbar nur für Spulen
D12 und **D24**)

Nur für version W7

- WK1** = Anschluss für Würfelstecker
Typ DIN 43650
- WK7D** = Spule mit integrierter Diode,
Anschluss für Würfelstecker
Typ Deutsch DT04-2P Stifteinsatz-
stecker

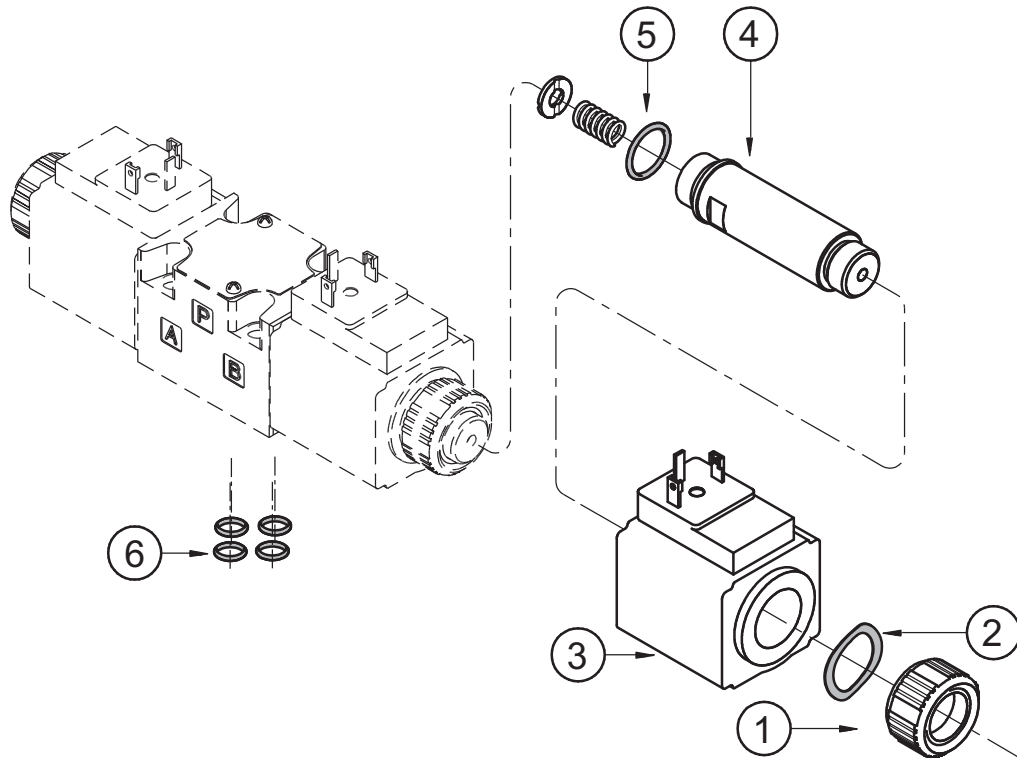
1	Spulennutmutter, Code 0119412 Anzugsmoment: 5 ± 0,5 Nm
2	ORM Typ 0220-20 (22x2) - 70 Shore
3	Spule (s. nebenstehende Bestellbezeichnung)
4	Magnetkern für Standardversion: TD22-DS3/10N (Dichtung aus NBR) TD22-DS3/10V (Dichtung aus FPM) Magnetkern für Weichschaltung: TD22-DS3F/10N (Dichtung aus NBR) TD22-DS3F/10V (Dichtung aus FPM) HINWEIS: OR n° 5 wird in der Lieferung enthalten.
5	OR Typ 2062 (15.6x1.78) - 70 Shore
6	N. 4 OR Typ 2037 (9.25x1.78) - 90 Shore

DICHTUNGSSATZ

Nachfolgende Code enthalten die O-Ringe n°2, 5 und 6.

- Code 1985406** Dichtungen aus NBR
- Code 1985410** Dichtungen aus FPM (Viton)

17 - ERSATZTEILEN FÜR ELEKTROVENTIL MIT WECHSELSTROM



BESTELLBEZEICHNUNG DER WECHSELSTROM SPULEN

C 20.6S3 - K1 / 10

Versorgungsspannung

- A24** = 24 V - 50 Hz
- A48** = 48 V - 50 Hz
- A110** = 110 V - 50 Hz
120 V - 60 Hz
- A230** = 230 V - 50 Hz
240 V - 60 Hz
- F110** = 110 V - 60 Hz
- F220** = 220 V - 60 Hz

Baureihen-Nummer
(Nr. 10 bis 19 gleiche
Abmessungen und
Installation)

Elektrische Verbindung der
Spule:
Anschluss für Würfelstecker
Typ DIN 43650

1	Spulennutmutter Code 0119333 Anzugsmoment: 5 ± 0,5 Nm
2	Sprengring Code 0550483
3	Spule (s. nebenstehende Bestellbezeichnung)
4	Magnetkerne: TA20.6-DS3/10N (Dichtungen aus NBR) TA20.6-DS3/10V (Dichtungen aus FPM) HINWEIS: OR n° 5 wird in der Lieferung enthalten.
5	OR Typ 2062 (15.6x1.78) - 70 Shore
6	N. 4 OR Typ 2037 (9.25x1.78) - 90 Shore

DICHTUNGSSATZ

Nachfolgende Code enthalten die O-Ringe n°2, 5 und 6.

- Code 1985406** Dichtungen aus NBR
- Code 1985410** Dichtungen aus FPM (Viton)

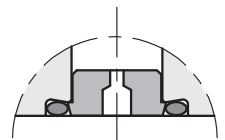
18 - EINSTECKDROSSEL

Die Benutzung der Einsteckdrosseln wird empfohlen, sobald Änderungen des Durchsatzes, auf Grund der Überschreitung der Leistungsgrenze des Ventils, oder Überschwingungen auftreten.

Verwenden Sie den angegebenen Code, um die Einsteckdrosseln separat zu bestellen.

Ø (mm)	Code
blind	0144162
0.6	0144163
0.8	0144033
1	0144034

Ø (mm)	Code
1.2	0144035
1.5	0144036
1.8	0144164
2	0144165





19 - GRUNDPLATTEN

(siehe Katalog 51 000)

Typ PMMD-AI3G mit rückseitigen Anschlüssen 3/8" BSP

Typ PMMD-AL3G mit seitlichen Anschlüssen 3/8" BSP



DIPLOMATIC OLEODINAMICA S.p.A.

20015 PARABIAGO (MI) • Via M. Re Depaolini 24

Tel. +39 0331.895.111

Fax +39 0331.895.339

www.diplomatic.com • e-mail: sales.exp@diplomatic.com